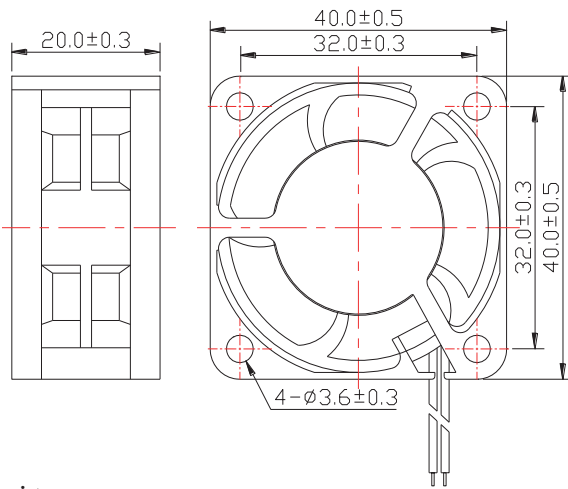




● 외형도



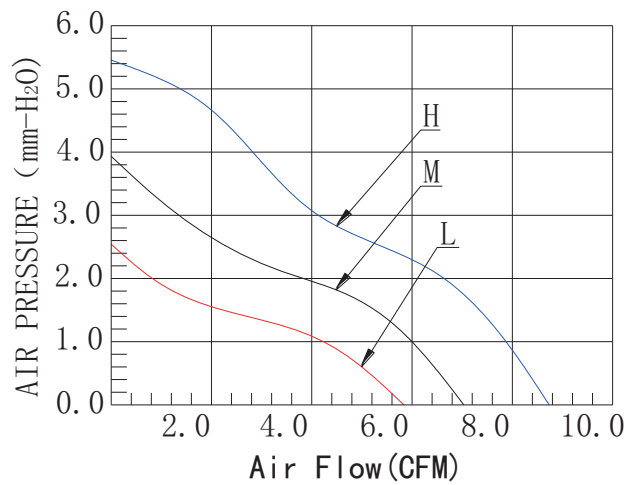
Unit:mm

● 세부 사양

● 일반 사양

- 재질  
프레임과 임펠러 : 불연성 플라스틱 UL 94-0
- 선 : UL 타입  
레드 (+)  
블랙 (-)
- 절연저항 : 10MΩ Or Over With a DC250V Megger
- 내전압 테스트 : AC500V (1초)
- 사용온도범위:  
-10°C~+70°C (작동시)  
-40°C~+70°C (보관시)

● 성능 곡선



모델명 Model	베어링타입 Bearing Type	전압 Rated Voltage	전압범위 Operation Voltage	전류 Current	회전수 Speed	풍량 Air Flow	풍압 Static Pressure	소음 Noise Level	중량 Weight
		VDC	VDC	A	RPM	CFM	mmH <sub>2</sub> O	dBA	g
BFH4020S	슬리브	5	4.5~5.5	0.26	7500	8.60	5.58	33.60	23
BFM4020S				0.20	6200	7.10	3.98	29.07	
BFL4020S				0.14	5000	5.70	2.54	23.46	
BFH4020B	볼			0.26	7500	8.60	5.58	33.60	
BFM4020B				0.20	6200	7.10	3.98	29.07	
BFL4020B				0.14	5000	5.70	2.54	23.46	
BFH4020S	슬리브	12	10.8~13.2	0.15	7500	8.60	5.58	33.60	
BFM4020S				0.11	6200	7.10	3.98	29.07	
BFL4020S				0.07	5000	5.70	2.54	23.46	
BFH4020B	볼			0.15	7500	8.60	5.58	33.60	
BFM4020B				0.11	6200	7.10	3.98	29.07	
BFL4020B				0.07	5000	5.70	2.54	23.46	